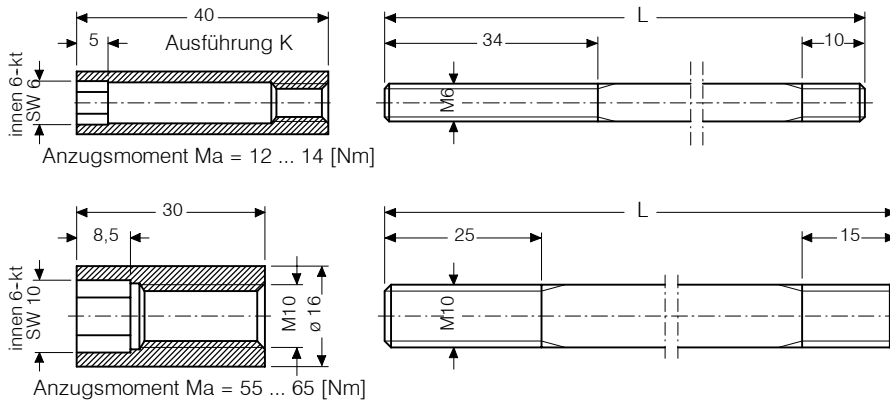


## Befestigungsteile zu Sandwich-Montage NG 16 mit Cetop 7 Wegeventilen

- Stehbolzen aus Stahl,  $\delta b$  min. 1000 N/mm<sup>2</sup>, phosphatiert
- Halsmutter aus Stahl, phosphatiert

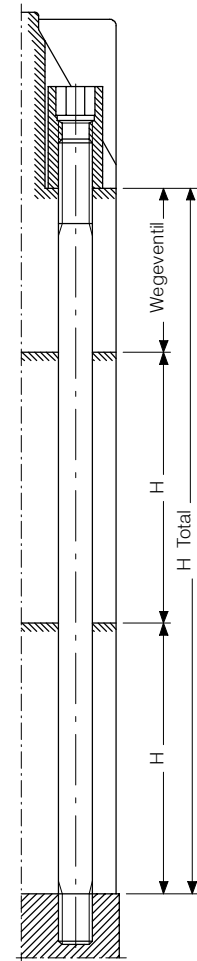
### 1. Abmessungen



Gewinde	Stehbolzen M6				Stehbolzen M10	
	L	H Total	Best.-Nr.:	L	H Total	Best.-Nr.:
M6	146	101 .. 127	K6146	220	175 .. 201	K6220
M6	161	116 .. 142	K6161	245	200 .. 226	K6245
M10	223	182 .. 196	10223	238	197 .. 211	10238

#### Erforderliche Inbusschrauben / Stehbolzen (Übersicht)

	Stehbolzen M6				Inbusschraube M10 DIN 912, min.8.8		Stehbolzen M10	
	H Total	H Total	H Total	H Total	H Total	H Total	H Total	H Total
1 Wegeventil + zusätzlich:	101 .. 127	116 .. 142	175 .. 201	200 .. 226	113 .. 119	123 .. 129	182 .. 196	197 .. 211
Anzahl Sandwich- platten, H = 80 mm	1	K6146	K6161	---	M10x130	M10x140	---	---
	2	---	---	K6220	K6245	---	10223	10238



## 2. Bestellangaben

z.B. 

1 Satz Stehbolzen	K	6	161	/	10	223
-------------------	---	---	-----	---	----	-----

4 Stk. M10 und 2 Stk. M6 inkl. Halsmuttern	_____	_____	_____	_____	_____	_____
K = Halsmutter M6 (Ausführung K)	}	_____	_____	_____	_____	_____
Keine Bezeichnung = Halsmutter M10		_____	_____	_____	_____	_____
6 = Gewinde M 6	_____	_____	_____	_____	_____	_____
10 = Gewinde M10	_____	_____	_____	_____	_____	_____
Stehbolzen-Länge	_____	_____	_____	_____	_____	_____

[info.ch@bucherhydraulics.com](mailto:info.ch@bucherhydraulics.com)

[www.bucherhydraulics.com](http://www.bucherhydraulics.com)

© 2015 by Bucher Hydraulics AG Frutigen, CH-3714 Frutigen

Alle Rechte vorbehalten.

Die angegebenen Daten dienen allein der Produktbeschreibung und sind nicht als zugesicherte Eigenschaften im rechtlichen Sinne zu verstehen. Die Angaben entbinden den Anwender nicht von eigenen Beurteilungen und Prüfungen. Auf Grund kontinuierlicher Verbesserungen der Produkte sind Änderungen der in diesem Katalog gemachten Produktspezifikationen vorbehalten.